



## Instructivo

# Inversor de corriente con puertos USB Power inverter with USB ports

Modelos:      Códigos:

INCO-1000    10491  
INCO-1500    10492



**⚠ ATENCIÓN**

ANTES DE USAR ESTE INVERSOR DE CORRIENTE DEBE LEER EL INSTRUCTIVO.

**⚠ ADVERTENCIA** LEA Y SIGA TODAS LAS INSTRUCCIONES DE SEGURIDAD Y OPERACIÓN ANTES DE USAR EL INVERSOR DE CORRIENTE.

# GUARDE ESTAS INSTRUCCIONES

## USOS

El inversor de corriente eléctrica es una solución de alto desempeño para utilizar energía eléctrica doméstica mientras está uno en la carretera. Al conectarse a una fuente de energía con salida de 12 volts, el inversor proporciona de manera eficiente y confiable, energía eléctrica de 120 V~ / 60 Hz de corriente alterna para una amplia variedad de cargas, como las computadoras portátiles, hornos de microondas y teléfonos celulares con un consumo de energía por debajo de los watts nominales.

Con el cuidado adecuado y uso apropiado, el inversor le va a proporcionar años de servicio confiable en su auto, camión o vehículo recreativo.

El inversor tiene las funciones de protección contra el apagado por sobrecarga y protección contra corto circuito. La pantalla LCD va a mostrar directamente la energía de entrada y los errores.

La unidad no tiene diseño a prueba de agua. También es adecuado en temperatura ambiente 0 °C - 40 °C (32 °F - 104 °F)

## ESPECIFICACIONES TÉCNICAS

### INCO-1000 Código: 10491

<b>Salida de corriente alterna</b>	
Tensión de corriente alterna	120 V~
Máxima potencia de la salida de corriente alterna	1 200 W
Máxima potencia de sobrecarga pico de salida de corriente alterna	2 400 W
Frecuencia de salida de corriente alterna	58 Hz - 62 Hz
Forma de la onda de salida de corriente alterna	Onda senoidal modificada
<b>Salida de energía para USB</b>	
Tensión de salida de corriente directa	5 V $\overline{\text{---}}$ , 2 puertos comparten salida de 3,1 A
<b>Especificaciones para corriente directa</b>	
Rango de tensión de entrada de corriente directa	12 V $\overline{\text{---}}$ / 100 A
Gasto de la batería sin carga de corriente alterna	$\leq$ 0,4 A (con entrada de 12 V $\overline{\text{---}}$ )
Punto de apagado por batería baja (nominal)	10,5 V $\overline{\text{---}}$ $\pm$ 0,3 V $\overline{\text{---}}$
Punto de apagado por batería alta (nominal)	15,5 V $\overline{\text{---}}$ $\pm$ 0,5 V $\overline{\text{---}}$
Fusible	35 A x 4
Eficiencia (máximo)	85%
Rango de temperatura a temperatura ambiente	0 °C - 40 °C (32 °F a 104 °F)

### INCO-1500 Código: 10492

<b>Salida de corriente alterna</b>	
Tensión de corriente alterna	120 V~
Máxima potencia de la salida de corriente alterna	1 500 W
Máxima potencia de sobrecarga pico de salida de corriente alterna	3 000 W
Frecuencia de salida de corriente alterna	58 Hz - 62 Hz
Forma de la onda de salida de corriente alterna	Onda senoidal modificada
<b>Salida de energía para USB</b>	
Tensión de salida de corriente directa	5 V $\overline{\text{---}}$ , 2 puertos comparten salida de 3,1 A
<b>Especificaciones para corriente directa</b>	
Rango de tensión de entrada de corriente directa	12 V $\overline{\text{---}}$ / 150 A
Gasto de la batería sin carga de corriente alterna	$\leq$ 0,4 A (con entrada de 12 V $\overline{\text{---}}$ )
Punto de apagado por batería baja (nominal)	10,5 V $\overline{\text{---}}$ $\pm$ 0,3 V $\overline{\text{---}}$
Punto de apagado por batería alta (nominal)	15,5 V $\overline{\text{---}}$ $\pm$ 0,5 V $\overline{\text{---}}$
Fusible	35 A x 7
Eficiencia (máximo)	85%
Rango de temperatura a temperatura ambiente	0 °C - 40 °C (32 °F a 104 °F)

# INFORMACIÓN IMPORTANTE DE SEGURIDAD

## **⚠ ADVERTENCIA**

- Lea y comprenda todas las instrucciones. No cumplir con las instrucciones puede tener como resultado lesiones personales de gravedad o daño a la propiedad.
- Los avisos de advertencias e instrucciones en el instructivo no pueden cubrir todas las posibles condiciones o situaciones que pueden suceder. Use el sentido común y precaución al usar el inversor. Tenga siempre presente el tipo de ambiente y confirme que la herramienta sea utilizada de manera segura y responsable.
- No permita que ninguna persona opere o arme el inversor hasta haber leído y comprendido este instructivo y conozcan el funcionamiento del dispositivo.
- No modifique este inversor de ninguna manera. La modificación no autorizada puede afectar el funcionamiento y/o la seguridad y afectar la vida útil del producto. Existen aplicaciones específicas para las cuales se diseñó este producto.
- Utilice la herramienta correcta para el trabajo. NO intente forzar equipo pequeño para hacer el trabajo de equipo industrial. Existen ciertas aplicaciones para las cuales se ha diseñado este aparato.

Este producto es más seguro y funciona mejor para realizar el trabajo para el cual fue diseñado. No intente utilizarlo para algún propósito diferente para el que se diseñó.

## **⚠ ADVERTENCIA**

- Este inversor puede contener productos químicos que se conoce que en el Estado de California se considera que producen cáncer, defectos de nacimiento u otros daños a la reproducción.

## **⚠ ADVERTENCIA**

### **SEGURIDAD EN EL ÁREA DE TRABAJO**

- Inspeccione el área de trabajo antes de cada uso. Mantenga el área de trabajo limpia, seca, ordenada y con buena iluminación. Las áreas de trabajo desordenadas, mojadas y oscuras pueden provocar lesiones. Usar el inversor en áreas de trabajo confinadas le pueden colocar de manera peligrosa cerca de otras herramientas de corte o herramientas giratorias.
- No utilice el inversor en donde exista el riesgo de ocasionar un incendio o explosión, por ejemplo, la presencia de líquidos inflamables, gases o polvo. El producto puede producir chispas las cuales pueden encender los líquidos inflamables, los gases o el polvo.
- Mantenga a los niños y a los transeúntes lejos del área de trabajo cuando utilice el inversor. No permita que los niños manipulen el producto.

## **⚠ ADVERTENCIA**

- Manténgase alerta. Ponga atención a lo que está haciendo y use el sentido común cuando opere el inversor. No utilice la herramienta mientras esté cansado o bajo la influencia de drogas, alcohol o medicamentos. Un momento de falta de atención al operar la herramienta puede tener como resultado lesiones personales de gravedad.

## **⚠ ADVERTENCIA**

- Vista ropa adecuada. No vista ropa holgada, objetos que cuelgan o joyería. Mantenga el cabello, la ropa y los guantes alejados de las partes móviles. La ropa holgada, joyería o cabello largo se pueden quedar atrapados en las piezas en movimiento. Las ranuras de ventilación a menudo cubren objetos en movimiento y se deben evitar.
- Utilice el equipo de seguridad personal adecuado. Utilice gafas de seguridad o cuando sea necesario use una careta. Utilice mascarilla contra polvo en condiciones de mucho polvo. Cuando sea necesario, use también calzado anti-derrapante de seguridad, casco, guantes, sistemas recolectores de polvo y protección auditiva. Esto también aplica a todas las personas que se encuentren en el área de trabajo.

## **USO Y CUIDADO DEL INVERSOR**

- No fuerce el inversor. Los productos son más seguros y hacen mejor trabajo cuando se usan para lo que se diseñaron. Planee su trabajo y utilice el producto correcto para el tipo de trabajo.
- Revise antes de cada uso que no haya partes dañadas. Revise con cuidado que el producto funcione y pueda hacer sus funciones adecuadamente, cambie las piezas dañadas o gastadas de inmediato. Nunca opere el producto si tiene piezas dañadas.
- No use el producto si el interruptor de corriente no funciona. Cualquier herramienta eléctrica que no se pueda controlar con el interruptor de corriente es peligrosa y se debe reparar en un centro de servicio autorizado Truper antes de utilizarse.
- Desconecte el suministro eléctrico del producto y coloque el interruptor en la posición de bloqueo antes de hacer algún ajuste al dispositivo, cambiar accesorios o almacenar la herramienta. Estas medidas preventivas de seguridad reducen el riesgo de arranque involuntario de la herramienta.

- Almacene el producto cuando no esté en uso. Almacene en un sitio seco y seguro, fuera del alcance de los niños. Inspeccione el funcionamiento de la herramienta antes de almacenarla y antes de volverla a utilizar.
- Utilice solamente los accesorios recomendados por el fabricante para usarse con este producto. Los accesorios que son adecuados para un producto pueden ser riesgosos y ocasionar lesiones cuando se utilizan en otra herramienta. Nunca utilice un accesorio con velocidad de operación o velocidad menor que la máquina.
- No deje la máquina funcionar sin atenderla.

## ADVERTENCIAS ESPECÍFICAS DE OPERACIÓN

### **▲ ADVERTENCIA**

#### *Para reducir el riesgo de descarga eléctrica:*

- No conecte el dispositivo al cableado de distribución de corriente alterna.
- No haga conexiones eléctricas ni desconecte en áreas designadas como protegidas contra encendido. Esto incluye conexión de clavija-adaptador de 110 V~ de corriente alterna. Esta unidad NO está aprobada para áreas protegidas contra encendido.
- Nunca sumerja la unidad en agua o cualquier otro líquido, ni lo use si está mojado.
- No inserte objetos extraños en la salida de 110 V~ corriente alterna o en el puerto USB.

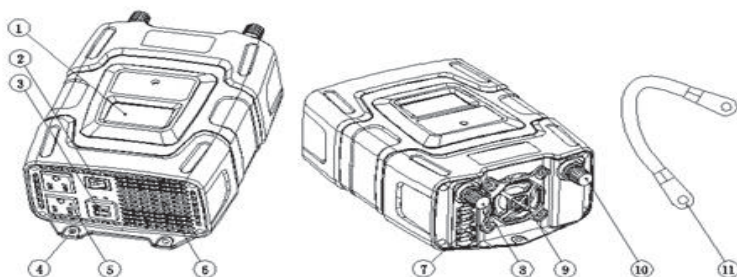
#### *Para reducir el riesgo de incendio:*

- No lo utilice cerca de materiales inflamables, vapores o gases.
- No lo exponga a calor extremo o a llamas.

#### *Para reducir el riesgo de lesiones o daños a la propiedad:*

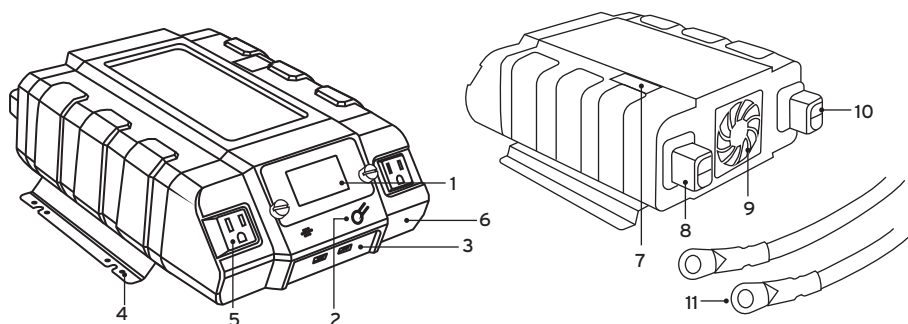
- El incumplimiento de estos lineamientos de seguridad pueden tener como resultado lesiones personales y / o daño a la unidad.
- Antes de conectar el inversor a la batería siga las instrucciones del fabricante de la batería del auto y del aparato de 110 V~ de corriente alterna. Ponga atención las etiquetas de precaución en la batería del vehículo. No intente conectar o colocar la unidad o sus componentes mientras funciona el vehículo. Ponga atención al camino para prevenir accidentes de gravedad.
- Utilice el inversor en donde existe ventilación adecuada. No bloquee las áreas de ventilación.
- Apague siempre el inversor antes de desconectarlo de la batería del vehículo.
- Confirme que la tensión de entrada es de 12 V $\overline{=}$  de corriente directa.
- No lo utilice con sistemas eléctricos con tierra positiva. Una conexión con polaridad invertida puede fundir un fusible y dañar de manera permanente el inversor y hace nula la garantía. La mayoría de los automóviles, vehículos recreativos y camiones tienen tierra negativa.
- El inversor no puede pasar energía a aparatos o equipos que producen calor, tal como secadoras de pelo, hornos de microondas y tostadores.
- No abra el inversor. No tiene partes adentro que necesiten servicio.
- No utilice este inversor con dispositivos médicos. No está probado para aplicaciones médicas.
- No permita que los niños lo utilicen.
- Instale y opere la unidad solo como se describe en este instructivo.
- No se use para aplicaciones marítimas.
- No conecte la unidad a ningún distribuidor, sistema o circuito de red de servicio eléctrico.
- no utilice el inversor en temperaturas sobre 40 °C (104 °F) o debajo de 0 °C (32 °F).

## DIAGRAMA DE PARTES INVERSOR DE 1 200 W



1. Ventana de la pantalla LCD
2. Interruptor Encendido (ON) / Apagado (OFF)
3. Puertos USB
4. Orificio de montaje
5. Salidas de clavija aterrizada
6. Ranuras de ventilación
7. Fusible reemplazable
8. Terminal positiva
9. Ventilador
10. Terminal negativa
11. Cable de entrada

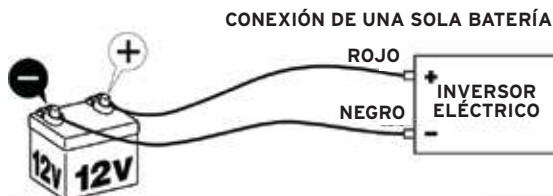
## INVERSOR DE 1 500 W



1. Ventana de la pantalla LCD
2. Interruptor Encendido (ON) / Apagado (OFF)
3. Puertos USB
4. Orificio de montaje
5. Salidas de clavija aterrizada
6. Ranuras de ventilación
7. Fusible reemplazable
8. Terminal positiva
9. Ventilador
10. Terminal negativa
11. Cable de entrada

## INSTRUCCIONES DE ENSAMBLADO

1. Confirme que el interruptor en el inversor esté apagado (OFF).
2. Conecte el extremo rojo (+) de la terminal con anillo a la terminal positiva (+) de la batería.
3. Conecte el otro extremo de la terminal con anillo a la terminal (+) positiva del inversor.
4. Conecte el extremo negro negativo (-) de la terminal con anillo a la terminal negativa del inversor.
5. Conecte el otro extremo de la terminal con anillo a la terminal negativa (-) de la batería.



## ANTES DE CADA USO

Antes de instalar el inversor, confirme que la locación cumple con las siguientes condiciones. El inversor tiene una abrazadera de montaje. Para sujetar y asegurar el inversor, lo debe montar.

Seco	No deje caer ningún líquido en el inversor
Fresco	Mantenga el inversor alejado de la luz directa
Ventilado	Deje un espacio de por lo menos 50,8 mm (2") alrededor del inversor para permitir que el aire fluya a su alrededor. confirme que las ranuras de ventilación no estén obstruidas.
Seguro	No opere el inversor en el que haya líquidos inflamables y la gasolina.
Protección de los gases de la batería	No opere el inversor en un ambiente donde existan gases. La exposición prolongada a los gases puede dañar el inversor

Se debe conectar el inversor al suministro eléctrico de 12 V  $\overline{\text{AC}}$  del vehículo usando los cables de corriente directa. se recomienda que el interruptor del aparato o equipo esté en posición apagado (OFF) antes de conectarlo en el receptáculo de corriente alterna del inversor

## INSTRUCCIONES DE OPERACIÓN

### ⚠ ADVERTENCIA

Antes de conectar confirme que los cables estén conectados correctamente. Si los polos de la batería se conectan invertidos, se daña el inversor y la garantía no cubre ese tipo de daño.

1. Coloque el interruptor del inversor en encendido (ON).
2. Conecte los aparatos uno a la vez, con los de mayor carga primero.
3. Después de desconectar el inversor de la batería confirme que el inversor esté en posición apagado (OFF).

### NOTA

Cuando se conecta el inversor a la batería, el uso constante del inversor afecta de manera importante la vida de la batería. La mayoría de las baterías no están diseñadas para descarga constante y profunda. Si piensa utilizar con frecuencia y por largo tiempo el inversor considere tener una batería separada para conectar el inversor.

### NOTA

La mayoría de los dispositivos requieren de una subida de potencia inicial para arrancar. La mayoría de los dispositivos se pueden arrancar con dos veces su nivel de potencia. Revise la potencia de arranque del o los dispositivos que va a utilizar con el inversor. Su inversor tiene dos veces la potencia de capacidad de arranque. Las cargas combinadas no deben exceder la potencia nominal. Mientras menos potencia combinado se utilice, más vida útil ofrece el inversor.

## DESPUÉS DE CADA USO

Cuando el inversor no esté en uso, desconecte los cables de entrada de corriente directa de la batería para prevenir una ligera descarga de la batería.

## MANTENIMIENTO

El inversor opera con eficiencia cuando tiene mantenimiento adecuado. Siga los siguientes pasos:

- Limpie la superficie exterior del inversor con un trapo húmedo para prevenir la acumulación de polvo y suciedad.
- Apriete los tornillos en las terminales de entrada de corriente directa.
- Recargue la batería antes de que se quede al 50%. Esto extiende la durabilidad y eficiencia de la batería.

## DETECCIÓN Y SOLUCIÓN DE PROBLEMAS

Use la tabla de abajo para detectar y solucionar problemas antes de contactar al personal de servicio o a su distribuidor local. Si el problema continúa llame a su distribuidor local para solicitar asistencia.

PROBLEMA	CAUSA	SOLUCIÓN
No tiene energía y no tiene indicador	La batería está defectuosa.	Cambie la batería.
	El fusible está fundido.	Revise y cambie el fusible.
	La conexión de los cables está suelta	Revise la conexión a la batería. Apriete como se requiera.
La pantalla LCD muestra un mensaje	El LCD marca sobrecarga. La salida real es más alta que la tensión nominal del inversor. Se activó la protección de sobrecarga.	Reduzca la carga para que tenga la salida real más baja que la tensión nominal del inversor.
	El LCD marca sobrecarga. La salida real es menor que la tensión nominal pero la subida de tensión ha ocasionado un apagado por sobre carga.	Conecte un aparato con una subida tensión dentro de la capacidad del inversor.
	El LCD muestra tensión baja en la batería. La entrada de tensión de la batería del auto es menor a 10,5 V $\overline{\text{DC}}$ (muy bajo).	Cambie la batería.
	El LCD muestra que se sobrecalentó debido a ventilación pobre y se ha apagado.	Desconecte el inversor de la batería o el tomacorriente de corriente directa y permita que se enfríe durante 15 minutos. Asegúrese de retirar los objetos que cubran la unidad.
El inversor solo soporta una carga pequeña	La batería es de baja tensión.	Cambie la batería.
Entró agua en el inversor	Entró agua en el inversor.	Desconecte el inversor y limpie de inmediato con un trapo seco, de lo contrario puede haber un daño permanente debido al líquido.
La salida de corriente medida del inversor es muy baja	La lectura promedio estándar del voltímetro de corriente alterna está mostrando 5 V $\overline{\text{AC}}$ a 15 V $\overline{\text{AC}}$ demasiado baja.	La salida de la "onda sinusoidal modificada" del inversor requiere un voltímetro de "RMS verdadero" para lograr mediciones exactas.
El tiempo de operación de la batería es menor al esperado	El consumo de corriente alterna del producto de corriente alterna es más alto que el etiquetado.	Utilice una batería más grande para compensar el requerimiento aumentado de tensión.
	La batería está vieja o defectuosa.	Cambie la batería.
	La batería no se carga de manera adecuada.	Algunos cargadores no pueden recargar una batería por completo. confirme que usa un cargador poderoso.
	Hay disipación de energía en el cable de corriente directa.	Utilice cables de corriente directa más cortos / más gruesos.







**AGUASCALIENTES | DE TODO PARA LA CONSTRUCCIÓN**

GRAL. BARRAGÁN #1201, COL. GREMIAL, C.P. 20030,  
AGUASCALIENTES, AGS. TEL.: 01 (449) 994 0537

**BAJA CALIFORNIA | SUCURSAL TIJUANA**

AV. LA ENCANTADA, LOTE #5, PARQUE INDUSTRIAL EL FLORIDO II,  
C.P. 22244, TIJUANA, B.C. TEL.: 01 (664) 969 5100

**BAJA CALIFORNIA SUR | FIX FERRETERÍAS**

FELIPE ÁNGELES ESQ. RUIZ CORTÍNEZ S/N, COL. PUEBLO NUEVO,  
C.P. 23670, CD. CONSTITUCIÓN, B.C.S. TEL.: 01 (613) 132 1115

**CAMPECHE | TORNILLERÍA Y FERRETERÍA AAA**

AV. ÁLVARO OBREGÓN #324, COL. ESPERANZA C.P. 24080  
CAMPECHE, CAMP. TEL.: 01 (981) 815 2808

**CHIAPAS | FIX FERRETERÍAS**

AV. CENTRAL SUR #27, COL. CENTRO, C.P. 30700, TAPACHULA,  
CHIS. TEL.: 01 (962) 118 4083

**CHIHUAHUA | SUCURSAL CHIHUAHUA**

AV. SILVESTRE TERRAZAS #128-11, PARQUE INDUSTRIAL BAFAR,  
CARRETERA MÉXICO CUAUHTÉMOC, C.P. 31415, CHIHUAHUA, CHIH.  
TEL. 01 (614) 434 0052

**CIUDAD DE MÉXICO | FIX FERRETERÍAS**

EL CONSTRUO DE CORREGIDORA, CORREGIDORA # 22,  
COL. CENTRO, C.P. 06060, CUAUHTÉMOC, CDMX.  
TEL: 01 (55) 5522 5031 / 5522 4861

**COAHUILA | SUCURSAL TORREÓN**

CALLE METAL MECÁNICA #280, PARQUE INDUSTRIAL ORIENTE,  
C.P. 27278, TORREÓN, COAH. TEL.: 01 (871) 209 68 23

**COLIMA | BOMBAS Y MOTORES BYMTESA DE MANZANILLO**

BLVD. MIGUEL DE LA MADRID #190, COL. 16 DE SEPTIEMBRE,  
C.P. 28239, MANZANILLO, COL. TEL.: 01 (314) 332 1986 / 332 8013

**DURANGO | TORNILLOS ÁGUILA, S.A. DE C.V.**

MAZURIO #200, COL. LUIS ECHEVERRÍA, DURANGO, DGO.  
TEL.: 01 (618) 817 1946 / 01 (618) 818 2844

**ESTADO DE MÉXICO | SUCURSAL CENTRO JILOTEPEC**

AV. PARQUE INDUSTRIAL #1-A, JILOTEPEC, C.P. 54240,  
JILOTEPEC, EDO. DE MÉX. TEL: 01 (761) 782 9101 EXT. 5728 Y 5102

**GUANAJUATO | CÍA. FERRETERA NUEVO MUNDO S.A. DE C.V.**

AV. MÉXICO - JAPÓN #225, CD. INDUSTRIAL, C.P. 38010, CELAYA,  
GTO. TEL.: 01 (461) 617 7578 / 79 / 80 / 88

**GUERRERO | CENTRO DE SERVICIO ECLIPSE**

CALLE PRINCIPAL MZ.1 LT. 1, COL. SANTA FE, C.P. 39010,  
CHILPANCINGO, GRO. TEL.: (747) 478 5793

**HIDALGO | FERREPRECIOS S.A. DE C.V.**

LIBERTAD ORIENTE #304 LOCAL 30, INTERIOR DE PASAJE  
ROBLEDO, COL. CENTRO, C.P. 43600, TULANCINGO, HGO.  
TEL.: 01 (775) 753 6615 / 01 (775) 753 6616

**JALISCO | SUCURSAL GUADALAJARA**

AV. ADOLFO B. HORN # 6800, COL: SANTA CRUZ DEL VALLE,  
C.P.: 45655, TLAJOMULCO DE ZUÑIGA, JAL.  
TEL.: 01(33) 3606 5285 AL 90

**MICHOACÁN | FIX FERRETERÍAS**

AV. PASEO DE LA REPÚBLICA #3140-A, COL. EX-HACIENDA DE LA  
HUERTA, C.P. 58050, MORELIA, MICH. TEL.: 01 (443) 334 6858

**MORELOS | FIX FERRETERÍAS**

CAPITÁN ANZURES #95, ESQ. JOSÉ PERDIZ, COL. CENTRO,  
C.P. 62740, CUAUTLA, MOR. TEL.: 01 (735) 352 8931

**NAYARIT | HERRAMIENTAS DE TEPIC**

MAZATLÁN #117, COL. CENTRO, C.P. 63000, TEPIC, NAY.  
TEL.: 01 (311) 258 0540

**NUEVO LEÓN | SUCURSAL MONTERREY**

AV. STIVA #275, PARQUE INDUSTRIAL STIVA BARRAGAN, SAN  
NICOLAS DE LOS GARZA, C.P. 66420, MONTERREY, N.L.  
TEL.: 01 (81) 8352 8791 / 01 (81) 8352 8790

**OAXACA | FIX FERRETERÍAS**

AV. 20 DE NOVIEMBRE #910, COL. CENTRO, C.P. 68300,  
TUXTEPEC, OAX. TEL.: 01 (287) 106 3092

**PUEBLA | SUCURSAL PUEBLA**

AV PERIFÉRICO #2-A, SAN LORENZO ALMECATLA, C.P. 72710,  
CUAUTLACINGO, PUE. TEL.: 01 (222) 282 8282 / 84 / 85 / 86

**QUERÉTARO | ARU HERRAMIENTAS S.A DE C.V.**

AV. PUERTO DE VERACRUZ #110, COL. RANCHO DE ENMEDIO,  
C.P. 76842, SAN JUAN DEL RÍO, QRO. TEL.: (427) 268 4544

**QUINTANA ROO | FIX FERRETERÍAS**

CARRETERA FEDERAL MZ. 46 LT. 3 LOCAL 2, COL EJIDAL,  
C.P. 77710 PLAYA DEL CARMEN, Q.R. TEL. 01 (984) 267 3140

**SAN LUIS POTOSÍ | FIX FERRETERÍAS**

AV. UNIVERSIDAD #1850, COL. EL PASEO, C.P. 78320, SAN LUIS  
POTOSÍ, S.L.P. TEL.: 01 (444) 822 4341

**SINALOA | SUCURSAL CULIACÁN**

AV. JESÚS KUMATE SUR #4301, COL. HACIENDA DE LA MORA,  
C.P. 80143, CULIACÁN, SIN. TEL.: 01 (667) 173 9139 / 173 8400

**SONORA | FIX FERRETERÍAS**

CALLE 5 DE FEBRERO #517, SUR LT. 25 MZ. 10, COL. CENTRO,  
C.P. 85000, CD. OBREGÓN, SON. TEL.: 01 (644) 413 2392

**TABASCO | SUCURSAL VILLAHERMOSA**

CALLE HELIO LOTES 1, 2 Y 3 MZ. #1, COL. INDUSTRIAL, 2A ETAPA,  
C.P. 86010, VILLAHERMOSA, TAB. TEL.: 01 (993) 353 7244

**TAMAULIPAS | VM ORINGS Y REFACCIONES**

CALLE ROSITA #527 ENTRE 20 DE NOVIEMBRE Y GRAL.  
RODRÍGUEZ, FRACC. REYNOSA, C.P. 88780, REYNOSA, TAMS.  
TEL.: 01 (899) 926 7552

**TLAXCALA | SERVICIOS Y HERRAMIENTAS INDUSTRIALES**

PABLO SIDAR #132, COL. BARRIO DE SAN BARTOLOMÉ,  
C.P. 90970, SN. PABLO DEL MONTE, TLAX. TEL.: 01 (222) 271  
7502


**VERACRUZ | LA CASA DISTRIBUIDORA TRUPER**


BLVD. PRIMAVERA. ESQ. HORTENSIA S/N, COL. PRIMAVERA  
C.P. 93308, POZA RICA, VER. TEL.: 01 (782) 823 8100 / 826 8484

**YUCATÁN | SUCURSAL MÉRIDA**

CALLE 33 #600 Y 602, LOCALIDAD ITZINCAB Y MULSAY, MPIO.  
UMÁN, C.P. 97390, MÉRIDA, YUC. TEL.: 01 (999) 912 2451

**Marca: TRUPER**Modelos: INCO-1000 Códigos: 10491  
INCO-1500 10492

Este producto, sus piezas y componentes están garantizados por un año contra defectos de fabricación, funcionamiento y mano de obra, excepto cuando: el producto haya sido usado en condiciones distintas a las recomendadas, o no se haya operado de acuerdo al instructivo, o haya sido alterado o reparado por personal no autorizado por  **TRUPER®**

Para hacer válida la garantía o adquirir piezas y componentes deberá presentar el producto y su comprobante de compra en Av. San Isidro #110, Col. Industrial San Antonio, Alc. Azcapotzalco, C.P. 02760, CDMX, Méx. o en el establecimiento donde lo compró, o en algún Centro de Servicio  **TRUPER®** de los enlistados en el anexo de la póliza de garantía y/o en [www.truper.com](http://www.truper.com)

Los gastos de transportación que resulten para su cumplimiento serán cubiertos por  **TRUPER®**  
Para dudas o comentarios, llame al **01-800-690-6990**.

Hecho en China / Made in China  
Importado por: **Truper, S.A. de C.V.** Parque Industrial #1,  
Jilotepec, Edo. de Méx., Méx. C.P. 54240  
07-2019

Sello del establecimiento comercial. Fecha de entrega:
---

 **TRUPER®**

---