



Instructivo

Báscula digital de plataforma Digital floor platform scale

Modelos: BAS-100PLA
BAS-200PLA
BAS-500PLA

Códigos: 15729
15732
15733



NOTA IMPORTANTE: Este producto no debe quedar expuesto a goteo o salpicaduras por líquidos.



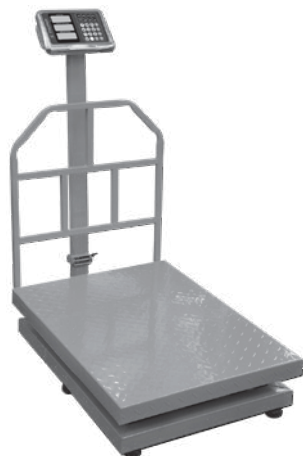
Capacidad máxima de carga
Max load capacity

100 kg
220,4 lb



Capacidad máxima de carga
Max load capacity

200 kg
440,9 lb



Capacidad máxima de carga
Max load capacity

500 kg
1102,3 lb

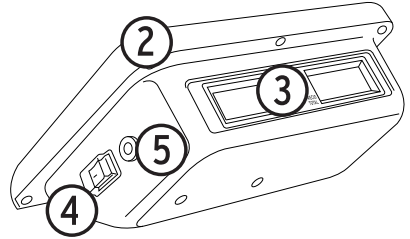
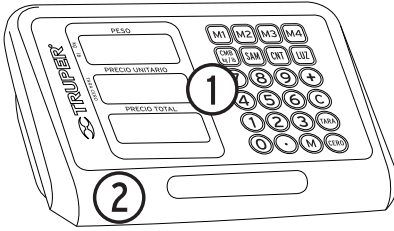
ADVERTENCIA



ANTES DE USAR ESTA HERRAMIENTA DEBE LEER EL INSTRUCTIVO.
LEA Y SIGA TODAS LAS INSTRUCCIONES DE SEGURIDAD Y OPERACIÓN
ANTES DE USAR LA HERRAMIENTA.

PARTES DEL INDICADOR

- 1.- Panel frontal
- 2.- Carcasa
- 3.- Panel posterior
- 4.- Interruptor de encendido
- 5.- Entrada de cargador de batería



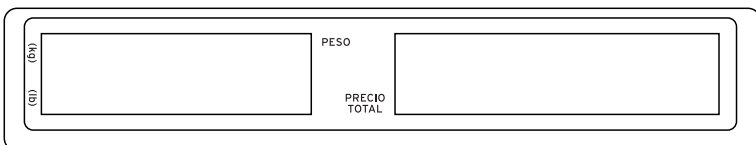
FUNCIONES DEL TECLADO

- | | | | |
|-----------|--|-----|---------------------------------------|
| 0-9 | Dígitos de entrada | SAM | Ingresa muestra para conteo |
| . | Punto decimal | LUZ | Activa y desactiva la luz de respaldo |
| M1-M4 | Acumula productos en la memoria | C | Borra el precio ingresado |
| CMB | Borra acumulaciones de la memoria | AMA | Activa la función de tara |
| CMB / T/B | Calcula el cambio / Cambia la unidad de medida | + | Suma productos pesados a la cuenta |
| CNT | Activa la función de conteo | M | Programa las memorias directas |

PANEL FRONTAL



PANEL POSTERIOR



RESPONSABILIDAD DEL PROPIETARIO / USUARIO

El propietario y/o usuario debe comprender las instrucciones del funcionamiento y de las advertencias del fabricante, antes de utilizar esta báscula. Los empleados implicados en la utilización de este aparato deben ser prudentes, competentes y bien calificados de acuerdo con un funcionamiento seguro y la utilización adecuada de la báscula. Debemos insistir particularmente en que la información para las advertencias sea bien comprendida.

ESPECIFICACIONES

Exactitud: (III)

Capacidad:

Modelo	División mínima	Pesada mínima	Capacidad máxima
BAS-100PLA	20 g	400 g	100 kg
BAS-200PLA	50 g	1 000 g	200 kg
BAS-500PLA	100 g	2 000 g	500 kg

TARA sustractiva	Lim	
BAS-100PLA	100 kg	150 kg
BAS-200PLA	200 kg	300 kg
BAS-500PLA	500 kg	750 kg

Temperatura de operación para los tres modelos: -10 °C a 40 °C

Alimentación:

6 V c.c. / 200 mA (Adaptador de c.a. / c.c.)

Batería recargable de Plomo-ácido

de 4 V_m / 4 Ah Voltaje constante de carga (25 °C)

GUÍA RÁPIDA DE USO

1.- Levante el brazo que sostiene el indicador hasta su posición vertical, asegurándose que la palanca inferior trabaje el mecanismo de movimiento. Verifique la báscula se encuentren en perfecto estado y que incluya todos sus accesorios (indicador, blíster cubre polvos, plataforma antiderrapante, barandal, patas ajustables, cargador de baterías, 2 rondanas y 2 tuercas).

2.- Coloque la báscula en una superficie firme y ajuste las 4 patas hasta que su equipo quede nivelado.

3.- Antes de utilizar la báscula, conéctela por un período de 12 horas. Es muy importante que siga los pasos descritos para la carga de la batería.

4.- Una vez cargada la batería por completo, el indicador de nivel se encontrará al máximo, usted puede entonces usar la báscula. Le sugerimos de antemano que no mantenga conectada la báscula, ya que puede afectar la vida útil de la batería.

5.- El equipo cuenta con una tecla de encendido (ON/OFF) en la parte derecha del panel. Encienda su equipo activando el interruptor y pulsando la tecla (ON/OFF).

▲ ADVERTENCIA

- 1.- NO abra la báscula por su cuenta, cualquier garantía será nula.
- 2.- El aparato no debe quedar expuesto a goteos o salpicaduras por líquidos.
- 3.- Proteja la báscula de los insectos, no utilice aerosol, solo productos sólidos contra insectos
- 4.- No deje caer de golpe el producto que desea pesar, esto puede dañar la celda de carga.
- 5.- No dirija el flujo de aire de ventiladores o calentadores directamente hacia la báscula.
- 6.- Proteja su báscula del polvo y la humedad ya que pueden dañar su equipo.
- 7.- No traslade la báscula levantándola sólo del indicador ya que puede dañar su equipo.

En caso de requerir asistencia técnica deberá ser realizada por un encargado de un Centro de Servicio Autorizado Truper.

CARGA DE LA BATERÍA

Para asegurar una óptima vida útil a su batería y evitar deteriorarla, asegúrese que los ciclos de carga se cumplan de manera completa repitiendo los pasos descritos a continuación:

Ejemplo de un ciclo óptimo:

- 1.- Cargue la batería por completo, usando el cargador de batería incluido. No use la báscula durante el primer período de carga que debe de durar 12 horas.
- 2.- Una vez que la carga llegue al 100% (se detiene la animación en el indicador de nivel de carga en la pantalla TOTAL) es importante que desconecte el adaptador de corriente eléctrica 127 V
- 3.- Use el equipo de manera normal hasta que la báscula le indique cuando debe ser recargada (alarma sonora e indicador de pantalla) y repita este procedimiento.

▲ PRECAUCIONES

La batería nueva tiene una duración de 150 horas de uso continuo por cada ciclo. La vida útil de una batería es de más de 200 ciclos (ciclos óptimos). Una vez cumplido este número de ciclos de desempeño de la batería irá disminuyendo paulatinamente. Reemplace la batería cuando su tiempo de vida útil haya terminado. Para adquirir baterías o accesorios, contacte al Centro de Servicio Autorizado Truper.

En el caso que la báscula se encuentre inactiva por períodos prolongados (3 meses o más), es necesario que se recargue al 100% de la batería de lo contrario esta comenzará a dañarse. Si la batería queda sin uso por más de 3 meses podría sufrir daños.

Cuando exista un sobrepeso sobre la báscula se emitirá una alarma. Quite inmediatamente el sobrepeso de la plataforma, de lo contrario puede dañar la celda de carga.

Cuando exista una falla, alguna sobrecarga de corriente o falta de voltaje, de igual manera la báscula emitirá una alarma. Desconecte la báscula inmediatamente de la corriente alterna.

ENCENDIDO DE LA BÁSCULA

La báscula cuenta con un interruptor, que se encuentra en la parte derecha del panel (ON/OFF), al encender la báscula esta hará un conteo de arranque y después mostrará "0.00" en las pantallas. Si coloco el plato después de haber encendido la báscula y esta muestra su peso, solo presione la tecla (CERO) para ajustar el peso a "0.00" con el plato colocado.

Nota: En la báscula pueden introducirse valores para el PRECIO UNITARIO de hasta 999.99, sin embargo se debe de considerar que el alcance máximo en la ventana del PRECIO TOTAL es de hasta 999.99, por lo que valores por encima de este dato no serán mostrados.

NIVELACIÓN DE LA BÁSCULA

Nivele adecuadamente la báscula girando las patas en la base de la plataforma. Si su equipo no tiene las patas bien niveladas, se pueden mostrar variaciones significativas en las mediciones.

FUNCIÓN TARA

Esta función sirve para poder pesar productos contenidos en algún recipiente cuyo peso no quiere ser incluido en la totalización del precio. De esta manera usted podrá restar el peso del recipiente, dando así un peso neto de los artículos.

Siga estos pasos para activar y desactivar la función de TARA:

1. Coloque una charola vacía. El peso de la charola se mostrará en la pantalla.
2. Oprima la tecla [TARA]. Se mostrará la indicación de TARA en la pantalla y esta regresará a "0.00".
3. Quite la charola, el peso de esta se mostrará negativamente en la pantalla.
4. Vuelva a colocar la charola y pese los productos.
5. Presione [TARA] nuevamente para salir de la función.

CÓMO GRABAR UNA MEMORIA

Esta función permite almacenar un precio unitario en cada una de las cuatro memorias.

Usted podrá almacenar los precios de los artículos de mayor rotación para poder acceder a ellos de manera directa y agilizar la venta. Para ingresar un valor a cada una de las teclas de memorias directas siga los pasos descritos a continuación:

1. Presione la tecla [M].
2. Teclee el precio unitario que desee almacenar. El precio unitario se mostrará en la pantalla de precio unitario.
3. Presione la tecla de la memoria directa a la que desee almacenar este precio, como ejemplo utilizaremos [M1]. Al hacer esto el precio quedará almacenado en la Memoria 1 de la báscula.
4. Repita estos pasos para programar las cuatro memorias de su báscula.
5. Para programar un precio unitario diferente y borrar el anterior sólo repita los pasos anteriores.

UTILIZACIÓN DE LAS MEMORIAS DIRECTAS

Para llamar un precio almacenado en una memoria directa, sólo siga los pasos:

1. Presione la memoria deseada ([M1] a [M4]).
2. Coloque un producto en la charola. El precio total se mostrará en la pantalla de precio total.
3. Remueva el producto de la charola.
4. Finalmente oprima la tecla [C] para borrar el precio dado por la memoria cuando ya no lo necesite.

FUNCIÓN DE CONTEO DE PIEZAS

Esta función le permitirá contar el número de piezas depositado sobre el plato de su báscula. Presione el botón [CNT] para activar la función contadora, al encontrarse activa esta función las pantallas mostrarán lo siguiente: PESO= peso total, PRECIO UNITARIO = peso unitario de la muestra, TOTAL= cantidad de piezas.

1. Conteo con piezas muestra:

- 1.1 Coloque un número de piezas previamente contadas sobre su báscula (usaremos 20 piezas como ejemplo).
- 1.2 Presione el botón [SAM].
- 1.3 Digite con el teclado numérico el número de piezas que coloco sobre el plato (20) y presione la tecla [SAM].
- 1.4 En la pantalla TOTAL de mostrará la cantidad de piezas que tiene sobre la báscula.
- 1.5 Coloque el total de piezas a contar sobre el plato (tome en cuenta la de la báscula). Nota: mientras más piezas tenga la muestra, mayor precisión tendrá conteo de piezas.
2. Conteo con peso unitario conocido:
 - 2.1 Introduzca con el teclado numérico el peso unitario de la muestra en gramos (si cada pieza pesa 2,5 g, introduzca "2,5" con el teclado).
 - 2.2 Coloque el total de piezas a contar sobre el plato (tome en cuenta la capacidad de la báscula).
 - 2.3 En la pantalla TOTAL aparecerá la cantidad total de piezas.
 - 2.4 Para salir de la función contadora, presione el botón [CNT].

FUNCIÓN DE ACUMULAR

Esta función le permitirá sumar el precio a pagar de cada artículo que haya sido pesado, acumulándolos en la memoria del equipo para mostrar el total a pagar. Utilizando esta función no necesitará usar calculadora, ahorrando tiempo y evitando errores en la cuenta.

A continuación se muestran los pasos a seguir para utilizar la función acumular:

1. Coloque el artículo sobre el plato, introduzca el precio con el teclado y presione el botón [+] para acumular, en la ventana de precio se mostrará "Add", en la venta de total mostrará la cantidad acumulada.
2. Retire el producto del plato para que la ventana de peso regrese a "0.00". Repita estos pasos por la cantidad de productos que desee acumular.

FUNCIÓN DE REVISIÓN DE CUENTA

Para revisar el total de lo acumulado verifique que el plato de la báscula se encuentre vacío y después oprima de nuevo la tecla [+], el número de registros y la cuenta total en dinero aparecerán en la pantalla.

Para borrar el total de la acumulación oprima la tecla [C] mientras se encuentra desplegado en las pantallas, al hacer esto eliminará todos los precios acumulados y entonces podrá continuar con la operación normal de la báscula o una nueva cuenta.

FUNCIÓN DE CAMBIO

La báscula tiene la función de calcular el cambio que debe regresar al cliente, esto después de ingresar toda la información correspondiente a la transacción.

Una vez registrados todos los productos a vender al cliente que se está atendiendo, presione la tecla [+] para visualizar el total de la cuenta, luego, mantenga presionada la tecla [CMB/kg / lb] hasta que aparezca en la pantalla PESO=PAY e ingrese el monto del dinero que se recibe, el dinero recibido aparecerá en la pantalla de PRECIO UNITARIO y el cambio a regresar al cliente aparecerá en la pantalla de TOTAL.

Para atender a un cliente nuevo es necesario salir de la función de cambio de la siguiente forma: mantenga presionada la tecla CMB hasta que la pantalla de PRECIO UNITARIO muestre Add, después presione la tecla C eliminando así todos los valores antes acumulados.

ALARMA DE SOBREPESO

Cuando exista un sobrepeso sobre la báscula, esta mostrará "FU" en la pantalla de peso acompañado de una alarma. Quite el sobrepeso del plato lo más pronto posible, de lo contrario puede dañar la celda de carga.

UNIDAD DE MEDIDA

La báscula le permite cambiar la unidad de medida de KILOGRAMOS a LIBRAS y viceversa. Para cambiar la unidad de medida presione la tecla [CMB/kg/lb]. En la pantalla de PESO UNITARIO el indicador señalará la unidad correspondiente, ya sea "kg" (kilogramos) o "lb" (libras)."

COMO ARMAR SU EQUIPO

- 1.- Al recibir su muestra deberá ensamblar el indicador (No. 1) con el tubo de indicador (No. 2) utilizando los tornillos de fijación (No. 11) incluidos para el ensamble. Figura 1
- 2.- Levante la palanca (No. 4) hasta que llegue al tope y se detenga sola, como se muestra en el círculo punteado de la figura 2. **NOTA:** Para el modelo "BAS-100PLA" solo es necesario levantar el brazo hasta que llegue a tope y se detenga (ya que la palanca "4" no gira como los otros 2 modelos).
- 3.- Levante el tubo del indicador (No. 2) hasta que llegue a una posición completamente vertical, como se muestra en la figura 3.
- 4.- Al colocar el tubo (No. 2) en posición vertical y llegar al tope, la palanca (No. 4) regresará sola a su posición inicial con un click, si esto no sucede, por seguridad ponga manualmente la palanca en posición horizontal como se muestra en el círculo punteado de la figura 3.
- 5.- Coloque el barandal de protección (No. 9) en la figura 5 en la posición indicada y asegúrelo con las tuercas y arandelas en la parte inferior del mismo.

Figura 1 Vista Lateral

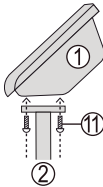
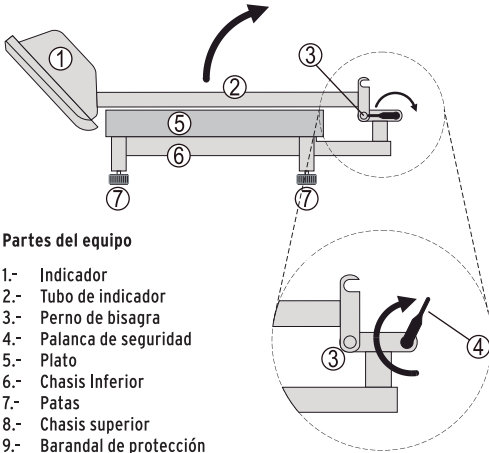


Figura 2 Vista Lateral



Partes del equipo

- 1.- Indicador
- 2.- Tubo de indicador
- 3.- Perno de bisagra
- 4.- Palanca de seguridad
- 5.- Plato
- 6.- Chasis Inferior
- 7.- Patas
- 8.- Chasis superior
- 9.- Barandal de protección
- 10.- Cargador de baterías
- 11.- Tornillos de fijación (4)

Figura 3 Vista Lateral

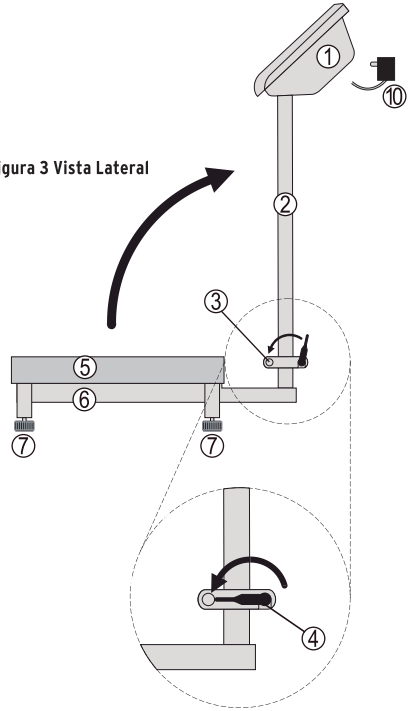


Figura 4 Vista Lateral

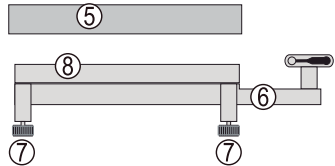
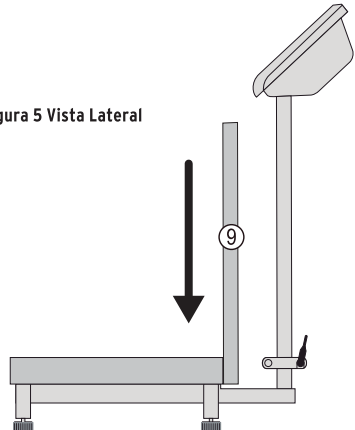


Figura 5 Vista Lateral



LUGARES DONDE HACER VALIDA LA GARANTÍA**BAJA CALIFORNIA | SUCURSAL TIJUANA**

AV. LA ENCANTADA, LOTE #5, PARQUE INDUSTRIAL EL FLORIDO II, C.P. 22244, TIJUANA, B.C.
TEL.: 01 (664) 969 5100

CHIHUAHUA | SUCURSAL CHIHUAHUA

AV. SILVESTRE TERRAZAS #128-11, PARQUE INDUSTRIAL BAFAR, CARRETERA MÉXICO CUAUHTÉMOC, C.P. 31415, CHIHUAHUA, CHIH.
TEL. 01 (614) 434 0052

COAHUILA | SUCURSAL TORREÓN

CALLE METAL MECÁNICA #280, PARQUE INDUSTRIAL ORIENTE, C.P. 27278, TORREÓN, COAH.
TEL.: 01 (871) 209 68 23

ESTADO DE MÉXICO | SUCURSAL CENTRO JILOTEPEC

AV. PARQUE INDUSTRIAL #1-A, JILOTEPEC, C.P. 54240, JILOTEPEC, EDO. DE MÉX.
TEL: 01 (761) 782 9101 EXT. 5728 Y 5102

ESTADO DE MEXICO | SUCURSAL CENTRO

CENTRO DE SERVICIO TRUPER NAUCALPAN
CALLE D #31-A, COL. MODELO DE ECHEGARAY, C.P. 53330, NAUCALPAN, EDO. DE MEX.
TEL: 01 (55) 53 71 3500

JALISCO | SUCURSAL GUADALAJARA

AV. ADOLFO B. HORN # 6800, COL: SANTA CRUZ DEL VALLE, C.P.: 45655, TLAJOMULCO DE ZUÑIGA, JAL.
TEL.: 01(33) 3606 5285 AL 90

NUEVO LEÓN | SUCURSAL MONTERREY

AV. STIVA #275, PARQUE INDUSTRIAL STIVA BARRAGAN, SAN NICOLAS DE LOS GARZA ,C.P. 66420, MONTERREY, N.L.
TEL.: 01 (81) 8352 8791 / 01 (81) 8352 8790

PUEBLA | SUCURSAL PUEBLA

AV PERIFÉRICO #2-A, SAN LORENZO ALMECATLA, C.P. 72710, CUAUTLACINGO, PUE.
TEL.: 01 (222) 282 8282 / 84 / 85 / 86

SINALOA | SUCURSAL CULIACÁN

AV. JESÚS KUMATE SUR #4301, COL. HACIENDA DE LA MORA, C.P. 80143, CULIACÁN, SIN.
TEL.: 01 (667) 173 9139 / 173 8400
3 8100 / 826 8484

TABASCO | SUCURSAL VILLAHERMOSA

CALLE HELIO LOTES 1, 2 Y 3 MZ. #1, COL. INDUSTRIAL, 2A ETAPA, C.P. 86010, VILLAHERMOSA, TAB.
TEL.: 01 (993) 353 7244

YUCATÁN | SUCURSAL MÉRIDA

CALLE 33 #600 Y 602, LOCALIDAD ITZINCAB Y MULSAY, MPIO. UMÁN, C.P. 97390, MÉRIDA, YUC.
TEL.: 01 (999) 912 2451

Modelos: **BAS-100PLA**
BAS-200PLA
BAS-500PLA

Marca: **TRUPER**

Códigos: **15729**
15732
15733

Sello del establecimiento comercial.
Fecha de entrega:

Este producto, sus piezas y componentes están garantizados por 1 año contra defectos de fabricación, funcionamiento y mano de obra, excepto cuando: el producto haya sido usado en condiciones distintas a las recomendadas, o no se haya operado de acuerdo al instructivo, o haya sido alterado o reparado por personal no autorizado por Truper®. Para hacer válida la garantía o adquirir piezas y componentes deberá presentar el producto y su comprobante de compra en Av. San Isidro #110, Col. Industrial San Antonio, Alc. Azcapotzalco, C.P. 02760, CDMX, Méx. o en el establecimiento donde lo compró, o en algún Centro de Servicio Truper® de los enlistados en el anexo de la póliza de garantía y/o en www.truper.com. Los gastos de transportación que resulten para su cumplimiento serán cubiertos por Truper®. Para dudas o comentarios, llame al **01-800-690-6990**. Hecho en China / Made in China

Importado por: Truper, S.A. de C.V. Parque Industrial #1, Jilotepec, Edo. de Méx., Méx. C.P. 54240