

# PRETUL®

Instructivo

## Báscula electrónica Electronic price computing scale

Modelo: BASE-40P

Código: 29966



**NOTA IMPORTANTE:** Este producto no debe quedar expuesto a goteo o salpicaduras por líquidos.



### ⚠ ADVERTENCIA



ANTES DE USAR ESTA BÁSCULA DEBE LEER EL INSTRUCTIVO.  
LEA Y SIGA TODAS LAS INSTRUCCIONES DE SEGURIDAD Y OPERACIÓN  
ANTES DE USAR LA HERRAMIENTA.



## ESPECIFICACIONES

Exactitud: (III)

Capacidad:

Máxima: 40 kg  $d=e=dT=$  5 g Mínima: 100 g

TARA sustractiva: 40 kg Lim: 60 kg

Temperatura de operación: -10 °C a 40 °C

Tensión nominal de alimentación: 6 V c.c. / 200 mA

Emplea 1 batería recargable de Plomo-ácido de 4... / 4 Ah (incluida) ó 3 pilas alcalinas tipo "D" (4,5 V---(3 x 1,5 V---c/u) (no incluidas)

## GUÍA RÁPIDA DE USO

1. Retire la báscula de su empaque, asegúrese de que esté en perfectas condiciones y que incluya todos sus accesorios (plato de acero inoxidable con soportes plásticos, blister cubre polvos, cargador de batería) y coloque el plato sobre la báscula asegurándose que los soportes plásticos entren correctamente en el armazón.
2. Coloque la báscula en una superficie firme y ajuste las 2 patas delanteras hasta que la burbuja nivel quede al centro.
3. Antes de utilizar la báscula, conéctela por un periodo de 12 horas. Es muy **IMPORTANTE** que siga los pasos descritos para la carga de la batería.
4. Una vez cargada la batería por completo, el indicador de nivel se encontrará al máximo, usted puede entonces usar la báscula. **NO DEBE MANTENERLA CONECTADA** ya que puede afectar la vida útil de la batería.
5. La báscula cuenta con un interruptor para encender el equipo.

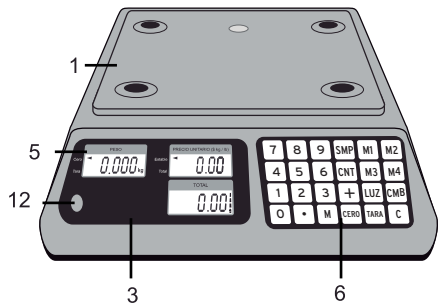
≡ Posición para uso de pilas alcalinas tamaño "D" (no incluidas)

○ Posición de apagado

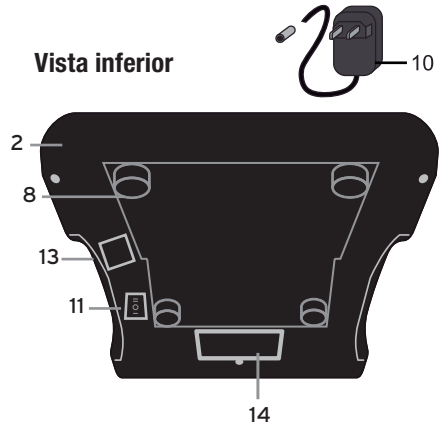
— Posición para uso con batería recargable interna (incluida)



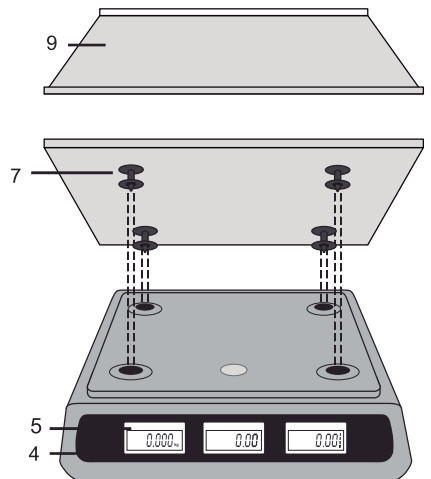
## Vista frontal



## Vista inferior



## Vista posterior con colocación de plato



## ⚠ ADVERTENCIA

1. NO abra la báscula por su cuenta, cualquier garantía será nula.
2. El aparato no debe quedar expuesto a goteos o salpicaduras por líquidos.
3. Proteja la báscula de los insectos, no utilice aerosol, solo productos sólidos contra insectos
4. No deje caer de golpe el producto que desea pesar, esto puede dañar la celda de carga.
5. No dirija el flujo de aire de ventiladores o calentadores directamente hacia la báscula.
6. Proteja su báscula del polvo y la humedad ya que pueden dañar su equipo.

En caso de requerir asistencia técnica deberá ser realizada por un encargado de un Centro de Servicio Autorizado Truper.

## PARTES DEL EQUIPO

- |  |   |
|--|---|
| 1.- Carcasa superior                       | 10.- Cargador de batería                                |
| 2.- Carcasa inferior                       | 11.- Interruptor principal                              |
| 3.- Cubierta de display frontal            | 12.- Burbuja de nivel                                   |
| 4.- Cubierta de display posterior          | 13.- Conector para cargador de batería                  |
| 5.- Pantallas                              | 14.- Compartimento de baterías tipo "D" (no incluidas). |
| 6.- Teclado                                |   |
| 7.- Soporte de plato y rondana plástica    |   |
| 8.- Patas ajustables para carcasa inferior |   |
| 9.- Plato                                  |   |

## RESPONSABILIDAD DEL PROPIETARIO / USUARIO

El propietario y/o usuario debe comprender las instrucciones del funcionamiento y de las advertencias del fabricante, antes de utilizar esta báscula. Los empleados implicados en la utilización de este aparato deben ser prudentes, competentes y bien calificados de acuerdo con un funcionamiento seguro y la utilización adecuada de la báscula. Debemos insistir particularmente en que la información para las advertencias sea bien comprendida.

## CARGA DE LA BATERÍA

Para asegurar una óptima vida útil a su batería y evitar deteriorarla, asegúrese que los ciclos de carga se cumplan de manera completa repitiendo los pasos descritos a continuación:

Ejemplo de un ciclo óptimo:

1. Cargue la batería conectando la báscula a la corriente eléctrica (usando el cargador de batería incluido). Importante: Esta primera carga debe de ser por un periodo de 12 horas continuas.
2. No use la báscula durante el primer período de carga.
3. Una vez que la carga llegue al 100% es importante que desconecte el adaptador de corriente eléctrica 127 V~  
Use el equipo de manera normal hasta que la báscula le indique cuando debe ser recargada (indicador de pantalla).
5. Cargue la batería conectando la báscula a la corriente eléctrica. Usted puede usar el equipo mientras se carga. Vuelva al paso 3 y repita el proceso continuamente.

## ⚠ PRECAUCIÓN

**VIDA ÚTIL DE LA BATERÍA.** La batería nueva tiene una duración de 150 horas de uso continuo POR CADA CICLO. La vida útil de una batería es de más de 200 ciclos (ciclos óptimos). Una vez cumplido este número de ciclos el desempeño de la batería irá disminuyendo paulatinamente. Reemplace la batería cuando su tiempo de vida útil haya terminado. Para adquirir baterías o accesorios, contacte a su distribuidor Truper más cercano.

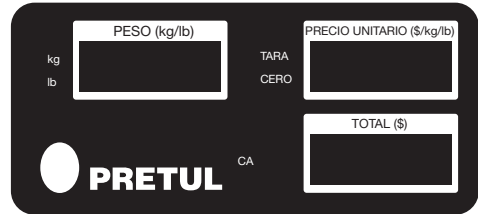
**USO DE BATERÍAS ALCALINAS.** No se recomienda mezclar distintos tipos de pilas (diferente composición química, diferente marca o nuevas con usadas), ya que puede aumentar significativamente la posibilidad de que ocurran derrames, y el riesgo de dañar la báscula.

**INACTIVIDAD DE LA BÁSCULA.** En el caso que la báscula se encuentre inactiva por períodos prolongados (3 meses o más), es necesario que se recargue al 100%, de lo contrario esta comenzará a dañarse. Si la batería queda sin uso por más de 3 meses podría sufrir daños.

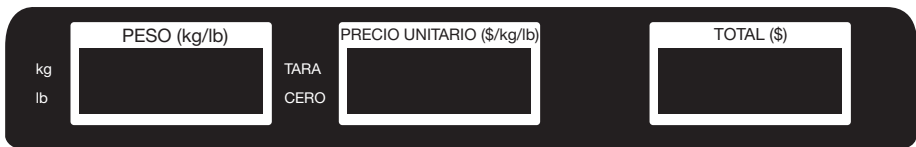
**EXCESO DE CARGA.** Cuando se exceda la capacidad de la báscula (40 kg) se mostrará la leyenda "FU" en la pantalla de peso y se emitirá una alarma. Quite el sobrepeso del plato o puede dañar la celda de carga.

**FALLAS EN LA CORRIENTE ELÉCTRICA.** Cuando exista una falla, alguna sobrecarga de corriente o falta de voltaje, de igual manera la báscula emitirá una alarma. Desconecte la báscula inmediatamente de la corriente alterna.

## PANEL FRONTAL



## PANEL POSTERIOR



## FUNCIONES DE TECLADO

- |             |   |           |   |             |   |                    |   |
|-------------|---|-----------|---|-------------|---|--------------------|---|
| <b>0</b>    | a | <b>9</b>  | <b>Dígitos de entrada</b>                       | <b>CERO</b> | <b>Ajusta la báscula a cero</b>                 | <b>CNT</b>         | <b>Activa la función de conteo</b>                      |
| <b>•</b>    |   |           | <b>Punto decimal</b>                            | <b>LUZ</b>  | <b>Enciende la iluminación de las pantallas</b> | <b>SMP</b>         | <b>Ingresa muestra para conteo</b>                      |
| <b>M1</b>   | a | <b>M4</b> | <b>Memorias directas</b>                        | <b>M</b>    | <b>Programa las memorias directas</b>           | <b>+</b>           | <b>Suma productos pesados a la cuenta</b>               |
| <b>TARA</b> |   |           | <b>Sustra el valor de tara y regresa a cero</b> | <b>C</b>    | <b>Borra los valores ingresados</b>             | <b>CMB (kg/lb)</b> | <b>Calcula el cambio y cambia de unidad de medición</b> |

## ENCENDIDO DE LA BÁSCULA

Ajuste las patas giratorias de la báscula con el fin de nivelarla, esto para obtener mediciones más exactas. La burbuja de nivel debe mantenerse al centro, este nivel de burbuja se encuentra localizado en la parte inferior izquierda de las pantallas.

La báscula tiene un interruptor en la parte inferior de la carcasa, accíonelo para encender su equipo.

— Posición para uso de pilas alcalinas tamaño "D" (no incluidas)

○ Posición de apagado

— Posición para uso con batería recargable interna (incluida)



Si la báscula muestra dígitos de medición en las pantallas diferentes a "0.000", presione la tecla [CERO] para ajustar la báscula a ceros. Una vez que ha pesado un objeto, retírelo y asegúrese de que vuelva a marcar "0.000".

## FUNCIÓN DE TARA

Esta función sirve para poder pesar productos contenidos en algún recipiente cuyo peso no quiere ser incluido en la totalización del precio. De esta manera usted podrá restar el peso del recipiente, dando así un peso neto de los artículos.

Siga estos pasos para activar y desactivar la función de TARA:

1. Coloque una charola vacía. El peso de la charola se mostrará en la pantalla.
2. Oprima la tecla [TARA]. Se mostrará la indicación de TARA en la pantalla y esta regresará a "0.000".
3. Quite la charola, el peso de esta se mostrará negativamente en la pantalla.
4. Vuelva a colocar la charola y pese los productos.
5. Presione [TARA] nuevamente para salir de la función.

## CÓMO GRABAR UNA MEMORIA

Esta función permite almacenar un precio unitario en cada una de las cuatro memorias.

Usted podrá almacenar los precios de los artículos de mayor rotación para poder acceder a ellos de manera directa y agilizar la venta. Para ingresar un valor a cada una de las teclas de memorias directas siga los pasos descritos a continuación:

1. Presione la tecla [M], se mostrará en la pantalla de TOTAL=SAVE
2. Teclee el precio unitario que desee almacenar. El precio unitario se mostrará en la pantalla de precio unitario.
3. Presione la tecla de la memoria directa a la que desee almacenar este precio, como ejemplo utilizaremos [M1]. Al hacer esto el precio quedará almacenado en la Memoria 1 de la báscula.
4. Repita estos pasos para programar las cuatro memorias de su báscula.
5. Para programar un precio unitario diferente y borrar el anterior sólo repita los pasos anteriores.

## UTILIZACIÓN DE LAS MEMORIAS DIRECTAS

Para llamar un precio almacenado en una memoria directa, sólo siga los pasos:

1. Presione la memoria deseada ([M1] a [M4]).
2. Coloque un producto en la charola. El precio total se mostrará en la pantalla de precio total.
3. Remueva el producto de la charola.
4. Finalmente oprima la tecla [C] para borrar el precio dado por la memoria cuando ya no lo necesite.

## FUNCIÓN DE CONTEO DE PIEZAS

Esta función le permitirá contar el número de piezas depositado sobre el plato de su báscula. Presione el botón [CNT] para activar la función contadora, al encontrarse activa esta función las pantallas mostrarán lo siguiente: PESO= peso total, PRECIO UNITARIO = peso unitario de la muestra, TOTAL= cantidad de piezas.

1. Conteo con piezas muestra:
  - 1.1 Coloque un número de piezas previamente contadas sobre su báscula (usaremos 20 piezas como ejemplo).
  - 1.2 Presione el botón [SMP].
  - 1.3 Digite con el teclado numérico el número de piezas que colocó sobre el plato (20) y presione la tecla [SMP].
  - 1.4 En la pantalla TOTAL se mostrará la cantidad de piezas que tiene sobre la báscula.
  - 1.5 Coloque el total de piezas a contar sobre el plato. Nota: mientras más piezas tenga la muestra, mayor precisión tendrá conteo de piezas.
2. Conteo con peso unitario conocido:
  - 2.1 Presione el botón [CNT].
  - 2.2 Introduzca con el teclado numérico el peso unitario de la muestra en gramos (si cada pieza pesa 2,5 g, introduzca "2,5" con el teclado numérico). Nota: Sólo se puede aceptar pesos menores o iguales a 99,999 g
  - 2.3 Coloque el total de piezas a contar sobre el plato (tome en cuenta la capacidad de la báscula).
  - 2.4 En la pantalla TOTAL aparecerá la cantidad de total de piezas.
  - 2.5 Para salir de la función contadora, presione el botón [CNT].

## FUNCIÓN DE ACUMULAR

Esta función le permitirá sumar el precio a pagar de cada artículo que haya sido pesado, acumulándolos en la memoria del equipo para mostrar el total a pagar. Utilizando esta función no necesitará usar calculadora, ahorrando tiempo y evitando errores en la cuenta. A continuación se muestran los pasos a seguir para utilizar la función acumular:

1. Coloque el artículo sobre el plato, introduzca el precio con el teclado y presione el botón [+] para acumular, en la ventana de precio se mostrará "Add", en la venta de TOTAL se mostrará la cantidad acumulada.
2. Retire el producto del plato para que la ventana de peso regrese a "0.000". Repita estos pasos por la cantidad de productos que desee acumular.

## FUNCIÓN DE REVISIÓN DE CUENTA

Para revisar el total de lo acumulado verifique que el plato de la báscula se encuentre vacío y después oprima de nuevo la tecla [+], el número de registros y la cuenta total en dinero aparecerán en la pantalla.

Para borrar el total de la acumulación oprima la tecla [C] mientras se encuentra desplegado en las pantallas, al hacer esto eliminará todos los precios acumulados y entonces podrá continuar con la operación normal de la báscula o una nueva cuenta.

## FUNCIÓN DE CAMBIO

La báscula tiene la función de calcular el cambio que debe regresar al cliente, esto después de ingresar toda la información correspondiente a la transacción.

Una vez registrados todos los productos a vender al cliente que se está atendiendo, presione la tecla [+] para visualizar el total de la cuenta, luego, mantenga presionada la tecla [CMB/kg-lb] hasta que aparezca en la pantalla PESO=PAY e ingrese el monto del dinero que se recibe, el dinero recibido aparecerá en la pantalla de PRECIO UNITARIO y el cambio a regresar al cliente aparecerá en la pantalla de TOTAL.

Para atender a un cliente nuevo es necesario salir de la función de cambio de la siguiente forma: mantenga presionada la tecla [CMB] hasta que la pantalla de PRECIO UNITARIO muestre Add, después presione la tecla [C] eliminando así todos los valores antes acumulados.

#### ALARMA DE SOBREPESO

Cuando exista un sobrepeso sobre la báscula, esta mostrará "FU" en la pantalla de peso acompañado de una alarma. Quite el sobrepeso del plato lo más pronto posible, de lo contrario puede dañar la celda de carga.

#### UNIDAD DE MEDIDA

La báscula le permite cambiar la unidad de medida de Kilogramos a Libras y viceversa. Para cambiar la unidad de medida presione la tecla [CMB/kg/lb], en la pantalla de PESO UNITARIO el indicador señalará la unidad correspondiente, ya sea "kg" (kilogramos) o "lb" (libras).

### LUGARES DONDE HACER VÁLIDA LA GARANTÍA

#### **SUCURSAL TIJUANA**

AV. LA ENCANTADA, LOTE # 5  
PARQUE INDUSTRIAL EL FLORIDO II  
C.P. 22244  
TIJUANA, BAJA CALIFORNIA.  
CONMUTADOR: 01 (664) 969 5100

#### **SUCURSAL CULIACÁN**

LIBRAMIENTO BENITO JUÁREZ # 5599 B4  
EJIDO DE LAS FLORES (LA COSTERITA)  
C.P. 80296, CULIACÁN, SINALOA  
CONMUTADOR: 01 (667) 7 60 57 47

#### **SUCURSAL GUADALAJARA**

ADOLF BERNARD HORN N° 6800  
TLAJOMULCO DE ZUÑIGA, JALISCO, C.P. 45655  
CONMUTADOR: 01 (33) 3606 5290

#### **SUCURSAL MÉRIDA**

CALLE 33 N° 600 Y 602 LOCALIDAD ITZINCAB Y  
MULSAY, MUNICIPIO UMAN, YUCATÁN  
C. P. 97390  
CONMUTADOR: 01 (999) 912 24 51

#### **SUCURSAL MONTERREY**

AV. STIVA # 275, PARQUE INDUSTRIAL STIVA  
BARRAGAN, SAN NICÓLAS DE LOS GARZAS,  
C.P. 66420, MONTERREY, N.L.  
TELS.: 01 (81) 8352 8791 Y 8790

#### **SUCURSAL PUEBLA**

AV. PERIFÉRICO 2-A, SAN LORENZO ALMECATLA,  
COL. CUAUTLALCINGO, PUEBLA,  
PUEBLA, C.P. 72710  
CONMUTADOR: 01 (222) 2 82 82 82

#### **SUCURSAL LAGUNA**

CALLE METAL MECÁNICA # 280, PARQUE INDUSTRIAL  
ORIENTE, TORREÓN, COAHUILA, C.P. 27278  
CONMUTADOR: 01 (871) 209 68 23

#### **SUCURSAL VILLAHERMOSA**

CALLE HELIO LOTES 1,2 Y 3 MZNA. # 1  
COL. INDUSTRIAL 2A ETAPA C.P. 86010  
VILLAHERMOSA TAB.  
CONMUTADOR : 01 (993) 3 53 72 44

#### **SUCURSAL CENTRO FORÁNEO**

AV. PARQUE INDUSTRIAL # 1-A  
JILOTEPEC C.P. 54240, EDO. DE MÉXICO  
CONMUTADOR: 01 (761) 7 82 91 01  
EXT. 5728 Y 5102

#### **SUCURSAL CENTRO**

CALLE D # 31-A, COL. MODELO DE ECHEGARAY,  
C.P. 53330, NAUCALPAN, EDO. DE MÉXICO  
TEL.: 01 (55) 53 71 35 00

#### **SUCURSAL CHIHUAHUA**

AV. SILVESTRE TERRAZAS 128-11  
PARQUE INDUSTRIAL BAFAR  
CARRETERA MÉXICO CUAUHTEMOC  
CHIHUAHUA, CHIH.  
TEL.: 01 (614) 43 40 052

# PRETUL®

## Póliza de garantía

Modelo: **BASE-40P**

Marca: PRETUL

Código: **29966**

Este producto, sus piezas y componentes están garantizados por un año a partir de la fecha de su entrega, contra cualquier defecto de material y/o mano de obra empleados en su fabricación, así como de su funcionamiento sin costo para el consumidor. Excepto cuando el producto: 1) Se hubiese utilizado en condiciones distintas a las normales; 2) No hubiese sido operado de acuerdo a su instructivo o manual; y 3) Hubiese sido alterado o reparado por personal no certificado por TRUPER®.

De acuerdo a las características de este producto procede el reemplazo y no la reparación, lo cual no tendrá ningún costo adicional para el consumidor. TRUPER® cubrirá los gastos de transportación del producto para cumplir con la garantía en caso de que el domicilio del consumidor se encuentre fuera de la red de los Centros de Servicio Autorizados.

Para hacer válida esta garantía, deberá presentar el producto y la póliza de garantía vigente debidamente sellada por el establecimiento comercial donde fue adquirido el producto o bien el comprobante de compra. Para cualquier duda o aclaración marque a los teléfonos: **01 800-690-6990 ó 01 800-018-7873**.

Podrá hacer válida esta póliza de garantía y/o adquirir partes, componentes, consumibles y accesorios del producto en existencia, en el establecimiento donde adquirió el producto ó bien en las sucursales TRUPER® señaladas en nuestra página **www.truper.com**

**Importado por:**

Truper, S.A. de C.V. Parque Industrial No. 1, Jilotepec, C.P. 54240,  
Estado de México, México. Tel.: 01 (761) 782 9100, Hecho en China  
Made in China, R.F.C.: THE-791105-HP2 **www.truper.com**



Sello del establecimiento comercial  
**Fecha de entrega**